

# Four à micro-ondes

---

Manuel d'utilisation

MS23K3614A\*

---



**SAMSUNG**

## Table des matières

<b>Consignes de sécurité</b>	<b>3</b>	<b>Utilisation du four</b>	<b>11</b>
Consignes de sécurité importantes	3	Fonctionnement d'un four micro-ondes	11
Consignes de sécurité générales	5	Cuisson/Réchauffage	11
Précautions à prendre pour l'utilisation du four à micro-ondes	6	Réglage de l'horloge	12
Garantie limitée	6	Niveaux de puissance et variations de temps	12
Définition du groupe de produits	7	Réglage du temps de cuisson	13
Protection de l'environnement	7	Arrêt de la cuisson	13
Les bons gestes de mise au rebut de ce produit (Déchets d'équipements électriques et électroniques)	7	Fonction d'économie d'énergie automatique	13
		Utilisation des fonctions Décongélation automatique	13
<b>Installation</b>	<b>8</b>	<b>Guide des récipients</b>	<b>14</b>
Accessoires	8		
Site d'installation	8	<b>Guide de cuisson</b>	<b>15</b>
Plateau tournant	8		
<b>Entretien</b>	<b>9</b>	<b>Dépannage</b>	<b>17</b>
Nettoyage	9	Dépannage	17
Remplacement (réparation)	9		
Précautions contre une période prolongée de non-utilisation	9	<b>Caractéristiques techniques</b>	<b>19</b>
<b>Fonctions du four</b>	<b>10</b>		
Four	10		
Tableau de commande	10		

## Consignes de sécurité

### CONSIGNES DE SÉCURITÉ IMPORTANTES

LISEZ ATTENTIVEMENT CE MANUEL ET CONSERVEZ-LE PRÉCIEUSEMENT EN VUE D'UNE CONSULTATION ULTÉRIEURE.

**AVERTISSEMENT** : si la porte ou les joints de la porte sont endommagés, le four ne doit pas être utilisé tant que ces pièces n'ont pas été réparées par une personne qualifiée.

**AVERTISSEMENT** : il est très dangereux pour toute personne non habilitée d'effectuer des manipulations ou des réparations impliquant le démontage de l'habillage de protection contre les micro-ondes.

**AVERTISSEMENT** : les liquides et autres aliments ne doivent pas être réchauffés dans des récipients fermés car ils risquent d'exploser.

**AVERTISSEMENT** : n'autorisez un enfant à utiliser le four sans surveillance que si vous lui avez donné les instructions appropriées lui permettant de se servir de l'appareil en toute sécurité et de comprendre les dangers qu'implique une mauvaise utilisation.

Cet appareil est destiné à une utilisation domestique uniquement et il n'est pas destiné à être utilisé :

- dans l'espace cuisine réservé au personnel de magasins, bureaux ou autres environnements professionnels ;
- dans les fermes ;

- par les clients d'hôtels, motels et autres lieux résidentiels ;
- dans les lieux de type chambre d'hôtes.

Utilisez uniquement des ustensiles adaptés à la cuisson au four micro-ondes.

Lorsque vous faites réchauffer des aliments dans des récipients en plastique ou en papier, veillez à ce que ces derniers ne s'enflamment pas.

Ce four micro-ondes est prévu pour faire chauffer des aliments et des liquides. Le séchage des aliments ou de vêtements et le chauffage de compresses chauffantes, pantoufles, éponges, chiffon mouillé ou similaire peut entraîner des blessures, des flammes ou un incendie.

Si de la fumée est constatée (s'échappe de l'appareil), éteignez-le ou débranchez-le de la prise murale et laissez la porte de celui-ci fermée afin d'étouffer les flammes.

Si vous faites réchauffer des liquides au four à micro-ondes, l'ébullition peut survenir à retardement. Faites donc bien attention lorsque vous sortez le récipient du four.

Avant de consommer le contenu des biberons et des petits pots pour bébé, vérifiez-en toujours la température pour éviter tout risque de brûlure ; pour ce faire, mélangez-en le contenu ou secouez-les.

Ne faites jamais réchauffer d'œufs (frais ou durs) dans leur coquille car ils risquent d'éclater, et ce même une fois le cycle de cuisson terminé.

## Consignes de sécurité

Le four doit être nettoyé régulièrement afin d'en retirer tout reste de nourriture.

En négligeant la propreté de votre four, vous risquez d'en détériorer les surfaces et par conséquent, d'en réduire la durée de vie et de créer des situations dangereuses.

Le four micro-ondes est destiné à être posé sur un comptoir ou un plan de travail (non encastrable) uniquement ; il ne doit pas être installé dans un meuble.

Les récipients métalliques pour les aliments et les boissons ne sont pas autorisés pour une cuisson au four à micro-ondes.

Veillez à ne pas déplacer le plateau tournant lorsque vous sortez des récipients de l'appareil.

Ne tentez jamais de nettoyer l'appareil avec un nettoyeur vapeur.

Ne tentez jamais de nettoyer le four au jet d'eau.

L'appareil n'est pas destiné à être installé dans un véhicule (ex. : caravane ou tout autre véhicule similaire).

Cet appareil n'est pas conçu pour être utilisé par des personnes (y compris les enfants) dont les capacités physiques, sensorielles ou mentales sont réduites, ou ayant une expérience et des connaissances insuffisantes sur le sujet, sauf si celles-ci sont sous la surveillance de la personne responsable de leur sécurité ou si cette dernière leur a expliqué comment utiliser l'appareil.

Les enfants doivent rester sous la surveillance d'un adulte afin de s'assurer qu'ils ne jouent pas avec l'appareil.

Cet appareil peut être utilisé par des enfants à partir de 8 ans et des personnes ayant des capacités physiques, sensorielles ou mentales réduites ou un manque d'expérience et de connaissances, uniquement s'ils sont assistés ou si vous leur avez donné les instructions appropriées leur permettant de se servir de l'appareil en toute sécurité et de comprendre les risques encourus. Les enfants ne doivent pas jouer avec l'appareil. Le nettoyage et l'entretien de l'appareil ne doivent pas être effectués par un enfant sans surveillance.

Si le cordon d'alimentation est endommagé, il doit être remplacé par le fabricant, son réparateur agréé ou par toute personne de qualification similaire, afin d'éviter tout danger.

Ce four doit être positionné dans une direction appropriée et à une hauteur permettant un accès facile à la zone intérieure et aux commandes. Avant d'utiliser votre four pour la première fois, celui-ci doit fonctionner pendant 10 minutes avec de l'eau.

Si l'appareil génère un bruit anormal, une odeur de brûlé ou de la fumée, débranchez immédiatement la prise et contactez le service de dépannage le plus proche.

Installez le four à micro-ondes de telle façon que la prise reste facilement accessible.

## Consignes de sécurité générales

Toute modification ou réparation doit être effectuée par du personnel qualifié uniquement.  
Ne faites pas chauffer des aliments ou des liquides fermés dans des récipients pour la fonction micro-ondes.

N'utilisez pas de benzène, de diluant, d'alcool ou de nettoyeur vapeur ou haute pression pour nettoyer l'appareil.

N'installez pas le four : près d'un radiateur ou d'une matière inflammable ; dans des lieux humides, huileux, poussiéreux ou exposés à la lumière directe du soleil ou à l'eau ; dans des endroits avec risque de fuite de gaz ; ou sur une surface non plane.

Ce four doit être correctement relié à la terre en conformité aux normes locales et nationales. Utilisez régulièrement un chiffon sec pour retirer les substances étrangères présentes sur les bornes et les points de contact de la fiche d'alimentation.

Ne tirez pas sur le cordon d'alimentation et faites en sorte de ne jamais le plier à l'excès ou de poser des objets lourds dessus.

En cas de fuite de gaz (propane, GPL, etc.), aérez immédiatement. Ne touchez pas non plus l'appareil.

Ne manipulez pas le cordon d'alimentation avec les mains mouillées.

Lorsque le four est en marche, ne l'éteignez pas en débranchant le cordon d'alimentation.

N'insérez pas vos doigts ou des substances étrangères. Si des substances étrangères pénètrent dans le four, débranchez le cordon d'alimentation et contactez un service après-vente Samsung local.

N'exercez pas de pression excessive ni de choc sur le four.

Ne placez pas le four sur des objets fragiles.

Veillez à ce que la tension, la fréquence et l'intensité du courant soient conformes aux caractéristiques de l'appareil.

Branchez fermement la fiche d'alimentation dans la prise murale. N'utilisez pas d'adaptateurs multiprise, de rallonges ou de transformateurs électriques.

N'accrochez pas le cordon d'alimentation sur des objets métalliques. Assurez-vous que le cordon passe entre les objets ou derrière le four.

N'utilisez jamais une fiche d'alimentation ou un cordon d'alimentation endommagé(e) ou une prise murale mal fixée. En cas de fiches ou de cordons d'alimentation endommagé(s), contactez un service après-vente Samsung local.

Ne versez et ne vaporisez jamais d'eau directement sur le four.

Ne posez pas d'objets sur le dessus du four, à l'intérieur ou sur la porte.

Ne vaporisez pas de substances volatiles, telles que de l'insecticide, sur la surface du four.

N'entreposez aucun produit inflammable dans le four. Du fait que les vapeurs d'alcool peuvent entrer en contact avec les parties chaudes du four, faites attention lorsque vous faites chauffer des aliments ou des boissons contenant de l'alcool.

Les enfants peuvent se cogner ou se coincer les doigts avec la porte. Lors de l'ouverture/fermeture de la porte, tenez les enfants à l'écart.

### Avertissement pour la cuisson au four à micro-ondes

Si vous faites réchauffer des boissons au four à micro-ondes, l'ébullition peut survenir à retardement ; faites donc toujours bien attention lorsque vous manipulez le récipient. Laissez toujours reposer les boissons au moins 20 secondes avant de les manipuler. Si nécessaire, mélangez pendant le réchauffage. Remuez toujours après le réchauffage.

En cas de brûlure, effectuez les gestes de premiers secours suivants :

1. immergez la zone brûlée dans de l'eau froide pendant au moins 10 minutes ;
2. recouvrez-la d'un tissu propre et sec ;
3. N'appliquez aucune crème, huile ou lotion ;

Pour éviter d'endommager le plateau ou la grille, ne le/la plongez pas dans l'eau immédiatement après la cuisson.

N'utilisez pas le four pour une cuisson à bain d'huile car la température de l'huile ne peut pas être contrôlée. Cela pourrait entraîner un débordement soudain d'huile chaude.



## Consignes de sécurité

### Précautions à prendre pour le four à micro-ondes

Utilisez uniquement des ustensiles adaptés à la cuisson aux micro-ondes. N'utilisez pas de récipients métalliques, de vaisselle comportant des ornements dorés ou argentés, de brochettes, etc.

Retirez les attaches métalliques. Un arc électrique peut se former.

N'utilisez pas le four pour sécher des papiers ou des vêtements.

Utilisez des temps de cuisson ou de chauffe réduits pour les petites quantités d'aliments afin de leur éviter de surchauffer et de brûler.

Tenez le cordon et la fiche d'alimentation à distance de sources d'eau et de chaleur.

Pour éviter le risque d'explosion, ne faites pas chauffer d'œufs avec leur coquille ou des œufs durs. Ne faites pas chauffer de récipients fermés hermétiquement ou sous vide, des noix, des tomates, etc.

Ne couvrez jamais les orifices de ventilation du four avec un torchon ou du papier. Il existe un risque d'incendie. Le four peut surchauffer et s'éteindre automatiquement et rester arrêté jusqu'à ce qu'il soit suffisamment refroidi.

Utilisez toujours des maniques lorsque vous sortez un plat du four.

Remuez les liquides à la moitié du temps de chauffe et laissez reposer au moins 20 secondes une fois le temps écoulé pour éviter les projections brûlantes.

Lorsque vous ouvrez la porte du four, maintenez une certaine distance entre vous et l'appareil pour éviter d'être brûlé par l'air chaud ou la vapeur sortant du four.

Ne faites jamais fonctionner le four à vide. Le four s'arrête automatiquement pendant 30 minutes pour des raisons de sécurité. Nous vous recommandons de laisser en permanence un verre d'eau à l'intérieur du four ; ainsi, si vous le mettez en marche par inadvertance alors qu'il est vide, l'eau absorbera les micro-ondes.

Installez le four en respectant les dégagements indiqués dans le présent manuel. (voir Installation du four micro-ondes).

Soyez prudent lorsque vous branchez d'autres appareils électriques sur une prise située à proximité du four.

### Précautions à prendre pour l'utilisation du four à micro-ondes

La non-observation des précautions d'emploi suivantes peut se traduire par une exposition dangereuse à l'énergie des micro-ondes.

- N'utilisez pas le four avec la porte ouverte. Ne manipulez pas les systèmes de verrouillage (loquets de la porte). N'insérez pas d'objets dans les orifices de verrouillage de sécurité.
- Ne placez aucun objet entre la façade du four et la porte et ne laissez aucune tache ni aucun reste de produit d'entretien s'accumuler sur les surfaces assurant l'étanchéité. Maintenez la porte et les joints d'étanchéité propres en permanence : après chaque utilisation du four, essuyez-les d'abord avec un chiffon humide, puis avec un chiffon doux et sec.
- N'utilisez pas le four si celui-ci est endommagé. Utilisez-le uniquement après l'avoir fait réparer par un technicien qualifié.  
**Important** : la porte du four doit fermer correctement. La porte ne doit pas être courbée ; les charnières de la porte ne doivent pas être cassées ou lâches ; les joints de la porte et les surfaces d'étanchéité ne doivent pas être endommagé(es).
- Tous les ajustements et réparations doivent être effectué(e)s par un technicien qualifié.

### Garantie limitée

Samsung facturera les travaux de réparation lorsqu'un accessoire doit être réparé ou un défaut esthétique corrigé, si l'endommagement de l'appareil ou de l'accessoire a été occasionné par le client. Les éléments concernés par cette stipulation sont :

- Une porte, des poignées, un panneau extérieur ou un tableau de commande bosselé(es), rayé(es) ou cassé(es).
- Un plateau, un guide de plateau roulant, un coupleur, ou une grille métallique brisé(e) ou manquant(e).



Utilisez ce four uniquement pour l'usage auquel il est destiné (tel que décrit dans ce manuel). Les avertissements et les consignes de sécurité importantes contenus dans ce manuel ne sont pas exhaustifs. Il est de votre responsabilité de faire appel à votre bon sens et de faire preuve de prudence et de minutie lors de l'installation, de l'entretien et de l'utilisation du four.

Ces consignes d'utilisation couvrant plusieurs modèles, les caractéristiques de votre four micro-ondes peuvent différer légèrement de celles décrites dans ce manuel et certains symboles d'avertissement peuvent ne pas s'appliquer. Pour toute question, contactez un service après-vente Samsung local ou recherchez de l'aide et des informations en ligne sur [www.samsung.com](http://www.samsung.com).

Utilisez ce four pour faire chauffer des aliments uniquement. Il est uniquement destiné à un usage domestique. Ne faites jamais chauffer de textiles ou de coussins remplis de grains. Le fabricant ne peut être tenu responsable des dommages provoqués par une utilisation non conforme ou incorrecte du four.

Pour éviter de détériorer la surface du four et de générer des situations dangereuses, assurez-vous que le four soit toujours propre et bien entretenu.

## Définition du groupe de produits

Cet appareil est un équipement qui utilise des fréquences ISM de classe B groupe 2. Le groupe 2 contient tous les équipements ISM dans lesquels l'énergie radioélectrique est intentionnellement générée et/ou utilisée sous la forme de radiations électromagnétiques pour le traitement de matière ainsi que les équipements d'usinage par électro-érosion et de soudure à l'arc.

Les équipements de classe B sont des équipements adaptés à l'usage dans les établissements domestiques et ceux directement reliés à un réseau d'alimentation électrique basse tension qui alimente les bâtiments utilisés à des fins domestiques.

## Protection de l'environnement

Prenez soin de déposer l'emballage de votre appareil dans un centre de recyclage de type point vert. ♻️

## Les bons gestes de mise au rebut de ce produit (Déchets d'équipements électriques et électroniques)



(Applicable aux pays disposant de systèmes de collecte séparés)

Ce symbole sur le produit, ses accessoires ou sa documentation indique que ni le produit, ni ses accessoires électroniques usagés (chargeur, casque audio, câble USB, etc.) ne peuvent être jetés avec les autres déchets ménagers. La mise au rebut incontrôlée des déchets présentant des risques environnementaux et de santé publique, veuillez séparer vos produits et accessoires usagés des autres déchets. Vous favoriserez ainsi le recyclage de la matière qui les compose dans le cadre d'un développement durable. Les particuliers sont invités à contacter le magasin leur ayant vendu le produit ou à se renseigner auprès des autorités locales pour connaître les procédures et les points de collecte de ces produits en vue de leur recyclage.

Les entreprises et particuliers sont invités à contacter leurs fournisseurs et à consulter les conditions de leur contrat de vente. Ce produit et ses accessoires ne peuvent être jetés avec les autres déchets.

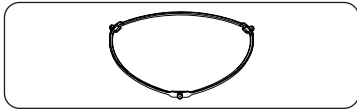
Pour obtenir des informations sur les engagements environnementaux de Samsung et sur les obligations réglementaires spécifiques à l'appareil (par ex. la réglementation REACH, la directive DEEE, la norme relative aux batteries), rendez-vous sur : [www.samsung.com/uk/aboutsamsung/sustainability/environment/our-commitment/data/](http://www.samsung.com/uk/aboutsamsung/sustainability/environment/our-commitment/data/)



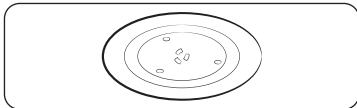
# Installation

## Accessoires

Selon le modèle de votre four micro-ondes, vous disposez de plusieurs accessoires à fonctionnalités multiples.



**01 Anneau de guidage**, à placer au centre du four. L'anneau de guidage sert de support au plateau.

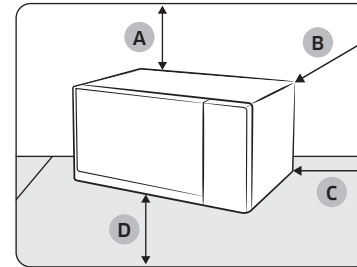


**02 Plateau tournant**, à placer sur l'anneau de guidage en enclenchant la partie centrale sur le coupleur. Ce plateau constitue la principale surface de cuisson ; il peut être facilement retiré pour être nettoyé.

### ⚠ ATTENTION

**N'utilisez JAMAIS** le four à micro-ondes sans l'anneau de guidage et le plateau tournant.

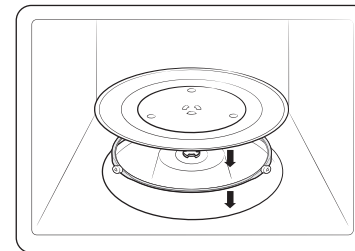
## Site d'installation



- A. 20 cm au-dessus
- B. 10 cm à l'arrière
- C. 10 cm sur les côtés
- D. 85 cm au-dessus du sol

- Sélectionnez une surface plane située à environ 85 cm du sol. La surface doit supporter le poids du four.
- Ménagez de la place pour la ventilation : il doit se trouver à au moins 10 cm de la paroi arrière et des deux côtés et à 20 cm du haut.
- N'installez pas le four dans un environnement chaud ou humide (par ex. : à côté d'un autre four à micro-ondes ou d'un radiateur).
- Respectez les spécifications électriques de ce four. Utilisez uniquement les câbles d'extension agréés si vous devez en utiliser.
- Avant d'utiliser votre four pour la première fois, nettoyez l'intérieur de celui-ci ainsi que le joint d'étanchéité de la porte à l'aide d'un chiffon humide.

## Plateau tournant



Retirez tout élément d'emballage de l'intérieur du four. Installez l'anneau de guidage et le plateau. Vérifiez que le plateau tourne librement.



# Entretien

## Nettoyage

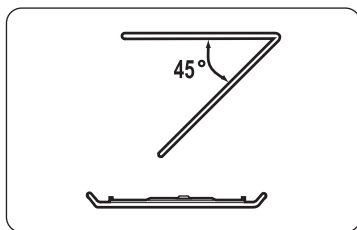
Nettoyez le four régulièrement pour éviter que des impuretés se forment sur ou à l'intérieur du four. Prêtez également une attention particulière à la porte, aux joints de la porte, au plateau tournant et à l'anneau de guidage (sur les modèles concernés uniquement).

Si la porte ne s'ouvre pas ou ne se ferme pas correctement, vérifiez d'abord s'il n'y a pas d'impuretés qui se sont formées sur les joints de la porte. Utilisez un chiffon doux avec de l'eau savonneuse pour nettoyer les surfaces intérieures et extérieures du four. Rincez et séchez minutieusement.

### Pour retirer les impuretés incrustées produisant de mauvaises odeurs à l'intérieur du four

1. Lorsque le four est vide, mettez une tasse de jus de citron dilué sur le centre du plateau tournant.
2. Faites chauffer le four pendant 10 minutes à puissance maximale.
3. Une fois le cycle terminé, attendez que le four refroidisse. Ensuite, ouvrez la porte et nettoyez le compartiment de cuisson.

### Pour nettoyer l'intérieur des modèles à élément chauffant oscillant



Pour nettoyer la zone supérieure du compartiment de cuisson, abaissez l'élément chauffant supérieur de 45°, comme indiqué. Cela permettra de nettoyer la zone supérieure. Une fois cela fait, repositionnez l'élément chauffant supérieur.

### ⚠ ATTENTION

- Veillez à ce que la porte et les joints de la porte soient toujours propres et assurez-vous que la porte s'ouvre et se ferme correctement. Si ce n'est pas le cas, le cycle de vie du four peut en être réduit.
- Faites attention à ne pas renverser d'eau à l'intérieur des orifices de ventilation du four.
- N'utilisez aucune substance abrasive ou chimique pour le nettoyage.
- Après chaque utilisation du four, utilisez un détergent doux pour nettoyer le compartiment de cuisson, après avoir attendu que le four refroidisse.

## Remplacement (réparation)

### ⚠ AVERTISSEMENT

Ce four ne possède pas de pièces remplaçables par l'utilisateur à l'intérieur. N'essayez pas de remplacer ou de réparer le four vous-même.

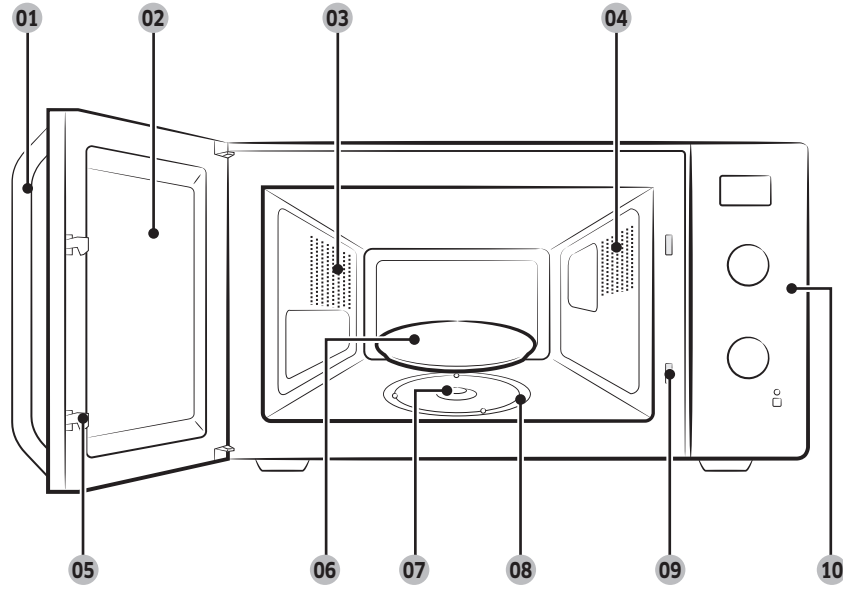
- Si vous rencontrez un problème avec les charnières, les joints et/ou la porte, contactez un technicien qualifié ou un centre de service Samsung local pour obtenir de l'assistance technique.
- Si vous souhaitez remplacer l'ampoule, contactez un centre de service Samsung local. Ne la remplacez pas vous-même.
- Si vous rencontrez un problème avec la protection extérieure du four, débranchez d'abord le câble d'alimentation de la source, puis contactez un centre de service Samsung local.

### Précautions contre une période prolongée de non-utilisation

- Si vous n'utilisez pas le four pendant une période prolongée, débranchez le câble d'alimentation et déplacez le four dans un endroit sec et sans poussière. La poussière et l'humidité qui se forment à l'intérieur du four peuvent affecter les performances du four.

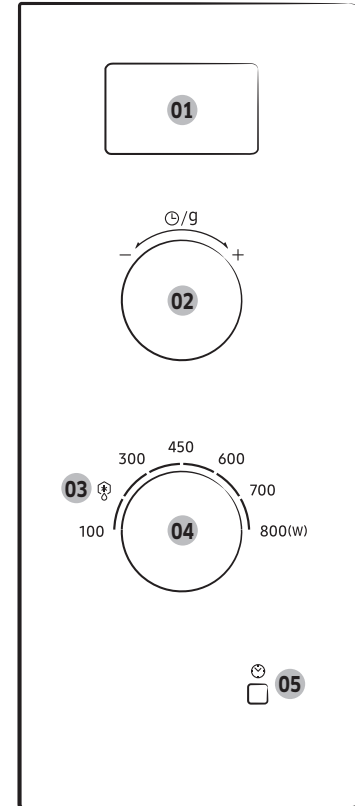
# Fonctions du four

## Four



- |                               |                               |   |
|-------------------------------|-------------------------------|---|
| <b>01</b> Poignée de la porte | <b>02</b> Porte               | <b>03</b> Orifices de ventilation                         |
| <b>04</b> Éclairage           | <b>05</b> Loquets de la porte | <b>06</b> Plateau tournant                                |
| <b>07</b> Coupleur            | <b>08</b> Anneau de guidage   | <b>09</b> Orifices du système de verrouillage de sécurité |
| <b>10</b> Tableau de commande |                               |   |

## Tableau de commande



- 01** Display (Affichage)
- 02** Time/Weight Dial (Bouton Temps/Poids)
- 03** Auto Defrost (Décongélation automatique)
- 04** Variable Cooking Power Control Dial (Bouton de commande de la puissance de cuisson variable)
- 05** Clock Setting Button (Bouton de réglage de l'horloge)

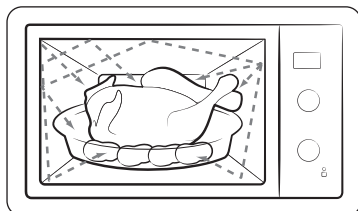
# Utilisation du four

## Fonctionnement d'un four micro-ondes

Les micro-ondes sont des ondes électromagnétiques à haute fréquence. L'énergie qu'elles dégagent permet de faire cuire ou réchauffer les aliments sans en altérer la forme ni la couleur. Vous pouvez utiliser votre four à micro-ondes pour :

- Décongélation
- Réchauffage
- Cuire

Principe de cuisson.



1. Les micro-ondes générées par le magnétron sont réfléchies sur les parois du four et réparties de façon homogène à l'intérieur du four pendant la cuisson grâce à la rotation du plateau sur lequel sont placés les produits. Ce procédé assure donc une cuisson homogène des aliments.
2. Les micro-ondes sont absorbées par les aliments sur une profondeur d'environ 1 pouce (2,5 cm). La cuisson se poursuit au fur et à mesure que la chaleur se diffuse dans les aliments.
3. Les temps de cuisson varient en fonction du récipient utilisé et des propriétés des aliments :
  - Quantité et densité ;
  - Teneur en eau ;
  - Température initiale (aliment réfrigéré ou non)

### ⚠ ATTENTION

La chaleur se diffusant à l'intérieur des aliments de façon progressive, la cuisson se poursuit en dehors du four. Les temps de repos mentionnés dans les recettes et dans ce livret doivent donc être respectés afin d'assurer :

- Une cuisson uniforme et à cœur,
- Une température homogène.

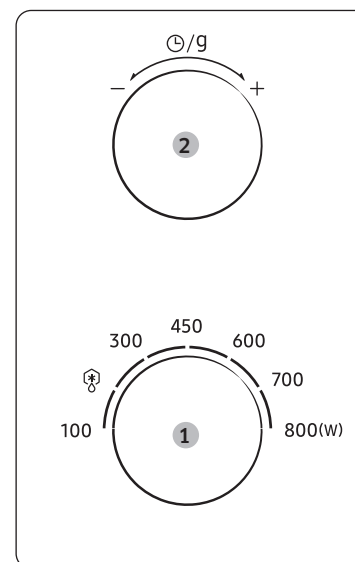
## Cuisson/Réchauffage

Suivez les instructions ci-dessous lorsque vous souhaitez faire cuire ou réchauffer des aliments.

### ⚠ ATTENTION

Vérifiez TOUJOURS vos réglages de cuisson avant de laisser le four sans surveillance. Ne mettez jamais le four micro-ondes en route lorsqu'il est vide.

Ouvrez la porte. Placez les aliments au centre du plateau. Fermez la porte.



### 📖 REMARQUE

Vous pouvez modifier la puissance pendant la cuisson en tournant le bouton **Variable Cooking Power Control Dial (Bouton de commande de la puissance de cuisson variable)**.

1. Réglez la puissance sur la valeur maximale en tournant le **Variable Cooking Power Control Dial (Bouton de commande de la puissance de cuisson variable)**.  
(Puissance maximale : 800 W)
2. Réglez la durée en tournant le **Time/Weight Dial (Bouton Temps/Poids) (🕒/g)**.  
L'éclairage du four s'allume et le plateau commence à tourner.
  - 1) La cuisson démarre et, lorsqu'elle est terminée, un signal sonore retentit 4 fois.
  - 2) Le signal de rappel de fin de cuisson retentit 3 fois (une fois toutes les minutes).
  - 3) L'heure actuelle s'affiche à nouveau.



# Utilisation du four

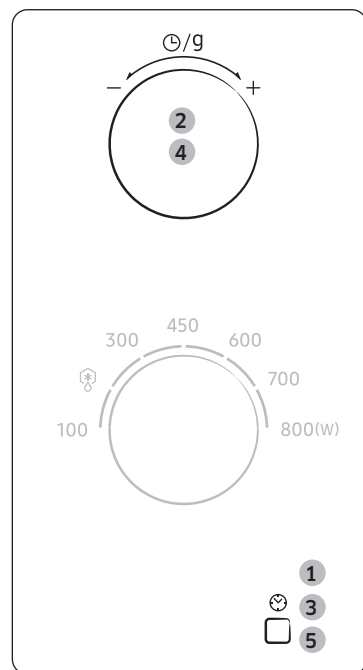
## Réglage de l'horloge

Lors de la mise sous tension, vous voyez « 88:88 » puis « 12:00 » s'affichent automatiquement. Réglez l'heure actuelle. Vous pouvez afficher l'heure au format 12 ou 24 heures. Vous devez régler l'horloge :

- À l'installation initiale
- Après une coupure de courant

### REMARQUE

N'oubliez pas de changer l'heure lors du passage à l'heure d'hiver ou à l'heure d'été.



1. Pour afficher l'heure...  
au format 24 heures  
au format 12 heures  
Appuyez sur le **Clock Setting Button (Bouton de réglage de l'horloge)** (☺) une fois ou deux.
2. Tournez le **Time/Weight Dial (Bouton Temps/Poids)** (⌚/g) pour régler les heures.
3. Appuyez sur le **Clock Setting Button (Bouton de réglage de l'horloge)** (☺).
4. Tournez le **Time/Weight Dial (Bouton Temps/Poids)** (⌚/g) pour régler les minutes.
5. Appuyez sur le **Clock Setting Button (Bouton de réglage de l'horloge)** (☺).  
L'heure s'affiche lorsque vous n'utilisez pas le four à micro-ondes.

## Niveaux de puissance et variations de temps

La fonction du niveau de puissance vous permet d'adapter la quantité d'énergie dispersée et, par conséquent, le temps nécessaire à la cuisson ou au réchauffage des aliments en fonction de leur catégorie et de leur quantité.

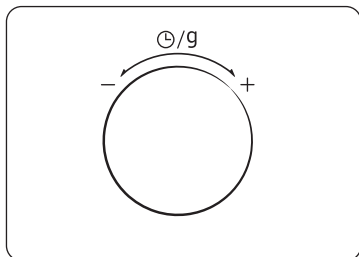
Niveau de puissance	Puissance
ÉLEVÉ	800 W
RÉCHAUFFAGE	700 W
MOYENNEMENT ÉLEVÉE	600 W
MOYENNE	450 W
MOYENNEMENT FAIBLE	300 W
DÉCONGÉLATION AUTOMATIQUE (☺)	180 W
FAIBLE	100 W

Les temps de cuisson indiqués dans les recettes et dans ce livret correspondent au niveau de puissance spécifique indiqué.

Si vous choisissez...	Le temps de cuisson doit être...
Une puissance élevée	Réduit
Une puissance faible	Augmenté



## Réglage du temps de cuisson



Réglez le temps de cuisson restant en tournant le **Time/Weight Dial (Bouton Temps/Poids)** (🕒/g). Vous pouvez augmenter le temps de cuisson pendant la cuisson en faisant tourner le bouton vers la droite.

## Arrêt de la cuisson

Vous pouvez arrêter la cuisson à tout moment pour :

- Contrôler la cuisson
- Retourner ou mélanger les aliments
- Les laisser reposer

Pour arrêter la cuisson...	Vous devez...
Temporairement	<ul style="list-style-type: none"><li>• Ouvrez la porte. La cuisson s'arrête. Pour reprendre la cuisson, refermez la porte et elle recommence automatiquement.</li></ul>
Définitivement	<ul style="list-style-type: none"><li>• Tournez le <b>Time/Weight Dial (Bouton Temps/Poids)</b> (🕒/g) vers la gauche. La cuisson s'arrête et l'heure actuelle s'affiche.</li></ul>

## Fonction d'économie d'énergie automatique

Si vous ne sélectionnez aucune fonction lorsque l'appareil est en cours de réglage ou de fonctionnement en état d'arrêt temporaire, la fonction est annulée et l'horloge s'affiche après 25 minutes.

L'éclairage du four s'éteint après 5 minutes lorsque la porte est ouverte.

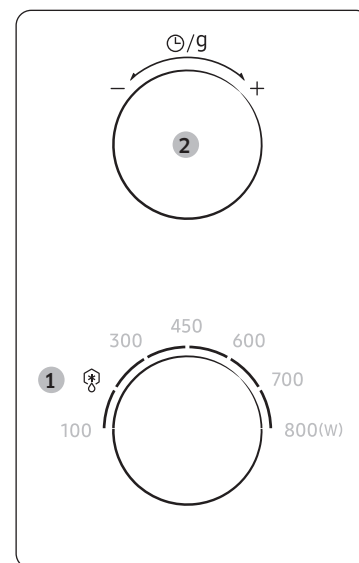
## Utilisation des fonctions Décongélation automatique

Les fonctions **Auto Defrost (Décongélation automatique)** permettent de décongeler de la viande, de la volaille et du poisson.

### ⚠ ATTENTION

N'utilisez que des plats adaptés à la cuisson aux micro-ondes.

Ouvrez la porte. Placez l'aliment surgelé dans un plat en céramique au centre du plateau. Fermez la porte.



1. Tournez le **Variable Cooking Power Control Dial (Bouton de commande de la puissance de cuisson variable)** sur **Auto Defrost (Décongélation automatique)** (★).
2. Tournez le **Time/Weight Dial (Bouton Temps/Poids)** (🕒/g) pour sélectionner le poids approprié.  
L'éclairage du four s'allume et le plateau commence à tourner.
  - 1) La cuisson démarre et, lorsqu'elle est terminée, un signal sonore retentit 4 fois.
  - 2) Le signal de rappel de fin de cuisson retentit 3 fois (une fois toutes les minutes).
  - 3) L'heure actuelle s'affiche à nouveau.

## Utilisation du four

Le tableau suivant répertorie les divers programmes **Auto Defrost (Décongélation automatique)**, les quantités, les temps de repos et les instructions appropriées. Éliminez tous les éléments d'emballage des aliments avant de démarrer la décongélation. Placez la viande, la volaille ou le poisson dans un plat en verre ou sur une assiette en céramique.

Aliment	Taille de la portion	Consignes
Viande	200 à 1500 g	Protégez les extrémités avec de l'aluminium. Retournez l'aliment lorsque le signal sonore retentit. Laissez reposer 20 à 60 minutes.
Volaille	200 à 1500 g	Protégez les extrémités avec de l'aluminium. Retournez l'aliment lorsque le signal sonore retentit. Laissez reposer 20 à 60 minutes.
Poisson	200 à 1500 g	Protégez les extrémités avec de l'aluminium. Retournez l'aliment lorsque le signal sonore retentit. Laissez reposer 20 à 50 minutes.

## Guide des récipients

Pour faire cuire des aliments dans le four micro-ondes, il est nécessaire que les micro-ondes pénètrent dans les aliments sans être réfléchies ou absorbées par le plat utilisé.

Le choix du type de récipient est donc essentiel. Pour cela, assurez-vous que celui-ci présente une mention spécifiant qu'il convient à une cuisson aux micro-ondes (ex. : « adapté aux micro-ondes »).

Le tableau suivant répertorie la liste des divers types de récipient ainsi que leur méthode d'utilisation dans un four micro-ondes.

Récipient	Adapté à la cuisson aux micro-ondes	Remarques
Papier aluminium	✓X	Peut être utilisé en petite quantité afin d'empêcher toute surcuisson de certaines zones peu charnues. Des arcs électriques peuvent se former si l'aluminium est placé trop près des parois du four ou si vous en avez utilisé en trop grande quantité.
Plat croustilleur	✓	Le temps de préchauffage ne doit pas excéder 8 minutes.
Porcelaine et terre cuite	✓	S'ils ne comportent pas d'ornements métalliques, les récipients en céramique, en terre cuite, en faïence et en porcelaine sont généralement adaptés.
Plats jetables en carton ou en polyester	✓	Certains aliments surgelés sont emballés dans ce type de plat.
Emballages de fast-food	✓	Peuvent être utilisés pour faire réchauffer des aliments. Une température trop élevée peut faire fondre le polystyrène.
• Tasses en polystyrène	✓	
• Sacs en papier ou journal	X	Peuvent s'enflammer.
• Papier recyclé ou ornements métalliques	X	Peuvent créer des arcs électriques.
Plats en verre	✓	Peuvent être utilisés sauf s'ils sont ornés de décorations métalliques.
• Plat allant au four	✓	
• Plats en cristal	✓	Peuvent être utilisés pour faire réchauffer des aliments ou des liquides. Les objets fragiles peuvent se briser ou se fendre s'ils sont brusquement soumis à une chaleur excessive.

## Guide des récipients

Récipient	Adapté à la cuisson aux micro-ondes	Remarques
• Pots en verre	✓	Retirez-en le couvercle. Pour faire réchauffer uniquement.
Métal		
• Plats	✗	Peuvent provoquer des arcs électriques ou s'enflammer.
• Attaches métalliques des sacs de congélation	✗	
Papier		
• Assiettes, tasses, serviettes de table et papier absorbant	✓	Pour des temps de cuisson courts ou de simples réchauffages. Pour absorber l'excès d'humidité.
• Papier recyclé	✗	Peuvent créer des arcs électriques.
Plastique		
• Récipients	✓	Tout particulièrement s'il s'agit de thermoplastique résistant à la chaleur. Certaines matières plastiques peuvent se voiler ou se décolorer lorsqu'elles sont soumises à des températures élevées. N'utilisez pas de plastique mélaminé.
• Film étirable	✓	Peut être utilisé afin de retenir l'humidité. Ne doit pas entrer en contact avec les aliments. Soyez particulièrement vigilant lorsque vous retirez le film du récipient ; la vapeur s'échappant à ce moment est très chaude.
• Sacs de congélation	✓✗	Uniquement s'ils supportent la température d'ébullition ou s'ils sont adaptés à la cuisson au four. Ne doivent pas être fermés hermétiquement. Perforez-en la surface avec une fourchette si nécessaire.
Papier paraffiné ou sulfurisé	✓	Peut être utilisé afin de retenir l'humidité et d'empêcher les projections.

✓ : Recommandé    ✓✗ : À utiliser avec précaution    ✗ : Risqué

## Guide de cuisson

### Micro-ondes

Les micro-ondes sont d'abord attirées puis absorbées par l'eau, la graisse et le sucre contenus dans les aliments.

En pénétrant dans les aliments, les micro-ondes provoquent une excitation des molécules. Cette agitation crée des mouvements de friction qui génèrent la chaleur nécessaire à la cuisson des aliments.

### Cuisson

#### Récipients utilisés pour la cuisson aux micro-ondes

Pour une efficacité maximale, les récipients doivent laisser l'énergie des micro-ondes les traverser. Les micro-ondes sont réfléchies par les métaux, tels que l'acier inoxydable, l'aluminium et le cuivre, mais peuvent traverser la céramique, le verre, la porcelaine, le plastique, le papier ou le bois. Les aliments ne doivent donc jamais être cuits dans des récipients métalliques.

#### Aliments convenant à la cuisson par micro-ondes

Une grande variété d'aliments convient à la cuisson par micro-ondes : les légumes frais ou surgelés, les fruits, les pâtes, le riz, le blé, les haricots, le poisson et la viande. Les sauces, les crèmes, les soupes, les desserts vapeur, les confitures et les condiments à base de fruits peuvent également être réchauffés dans un four micro-ondes. En résumé, la cuisson par micro-ondes convient à tout aliment habituellement préparé sur une table de cuisson classique (ex. : faire fondre du beurre ou du chocolat - voir le chapitre des conseils, techniques et astuces).

#### Cuisson à couvert

Il est très important de couvrir les aliments pendant la cuisson car l'évaporation de l'eau contribue au processus de cuisson. Il existe plusieurs moyens pour couvrir les aliments : avec une assiette en céramique, un couvercle en plastique ou un film plastique adapté aux micro-ondes.

#### Temps de repos

Il est important de respecter le temps de repos lorsque la cuisson est terminée afin de laisser la température s'homogénéiser à l'intérieur des aliments.

# Guide de cuisson

## Faire réchauffer des liquides et des aliments

Reportez-vous aux puissances et temps de cuisson figurant dans ce tableau pour connaître les temps de chauffe adaptés à chaque type d'aliment.

Aliment	Quantité	Puissance	Temps (min.)
Boissons (Café, Thé et Eau)	150 ml (1 tasse)	800 W	1 à 1½
	250 ml (1 grande tasse)		1½ à 2
	<b>Consignes</b> Versez la boisson dans une tasse et réchauffez sans couvrir. Placez la grande tasse au centre du plateau. Laissez-les reposer dans le four à micro-ondes le temps nécessaire et remuez bien. Laissez reposer 1 à 2 minutes.		
Soupe (Réfrigérée)	250 g	800 W	3 à 3½
	<b>Consignes</b> Versez le tout dans une assiette creuse en céramique. Recouvrez le récipient d'un couvercle en plastique. Remuez bien après le réchauffage. Remuez de nouveau avant de servir. Laissez reposer 2 à 3 minutes.		
Plat mijoté (Réfrigéré)	350 g	600 W	5½ à 6½
	<b>Consignes</b> Placez le plat mijoté dans une assiette creuse en céramique. Recouvrez le récipient d'un couvercle en plastique. Remuez de temps en temps pendant le réchauffage, puis de nouveau avant de laisser reposer et de servir. Laissez reposer 2 à 3 minutes.		
Pâtes en sauce (Réfrigérées)	350 g	600 W	4½ à 5½
	<b>Consignes</b> Placez les pâtes (ex. : spaghetti ou pâtes aux œufs) dans une assiette plate en céramique. Recouvrez-les de film étirable spécial micro-ondes. Remuez avant de servir. Laissez reposer 3 minutes.		

Aliment	Quantité	Puissance	Temps (min.)
Pâtes farcies en sauce (Réfrigérées)	350 g	600 W	5 à 6
	<b>Consignes</b> Mettez les pâtes farcies (ex. : ravioli, tortellini) dans une assiette creuse en céramique. Recouvrez le récipient d'un couvercle en plastique. Remuez de temps en temps pendant le réchauffage, puis de nouveau avant de laisser reposer et de servir. Laissez reposer 3 minutes.		
Plat préparé (Réfrigéré)	350 g	600 W	5½ à 6½
	<b>Consignes</b> Placez le plat réfrigéré composé de 2 à 3 aliments sur une assiette en céramique. Recouvrez le tout de film étirable spécial micro-ondes. Laissez reposer 3 minutes.		
Pâtes (Surgelées) (Cannelloni, Macaroni, Lasagnes)	400 g	450 W	16 à 16½
	<b>Consignes</b> Mettez les pâtes surgelées dans un petit plat rectangulaire en Pyrex. Posez le plat directement sur le plateau tournant. Laissez reposer 2 à 3 minutes.		



# Dépannage

## Dépannage

Si vous rencontrez l'un des problèmes décrits ci-dessous, essayez les solutions proposées.

Problème	Cause	Action
<b>Général</b>		
Les boutons ne peuvent pas être réinitialisés correctement.	Des corps étrangers peuvent se coincer entre les boutons.	Retirez les corps étrangers et réessayez.
	Pour les modèles tactiles : Il y a de l'humidité à l'extérieur.	Essuyez l'humidité à l'extérieur.
	La sécurité enfants est activée.	Désactivez la sécurité enfants.
Le four ne fonctionne pas.	Il n'y a pas d'alimentation.	Assurez-vous que la prise est alimentée.
	La porte est ouverte	Fermez la porte et réessayez.
	Les mécanismes de sécurité d'ouverture de la porte sont recouverts de corps étrangers.	Retirez les corps étrangers et réessayez.
Le four s'arrête en cours de fonctionnement.	L'utilisateur a ouvert la porte pour retourner les aliments.	Après avoir retourné les aliments, refermez la porte pour démarrer le fonctionnement.

Problème	Cause	Action
L'appareil s'éteint lors du fonctionnement.	Le four a effectué une très longue cuisson.	Après une longue cuisson, laissez le four refroidir.
	Le ventilateur de refroidissement ne fonctionne pas.	Écoutez le bruit émis par le ventilateur de refroidissement.
	Essayez de faire fonctionner le four sans aliments à l'intérieur.	Placez les aliments dans le four.
	L'espace de ventilation est insuffisant pour le four.	Des systèmes d'entrée/d'évacuation sont présents à l'avant et à l'arrière du four pour la ventilation. Maintenez les espaces spécifiés dans le guide d'installation du produit.
	Plusieurs fiches d'alimentation sont utilisées dans la même prise.	Affectez au four une prise en exclusivité.
Un crépitement est audible durant le fonctionnement et le four ne fonctionne pas.	La cuisson d'aliments fermés hermétiquement ou utilisant un récipient muni d'un couvercle peut provoquer des bruits de crépitement.	N'utilisez pas de récipients fermés hermétiquement car ils peuvent exploser au cours de la cuisson en raison de la dilatation du contenu.
L'extérieur du four est trop chaud lors du fonctionnement.	L'espace de ventilation est insuffisant pour le four.	Des systèmes d'entrée/d'évacuation sont présents à l'avant et à l'arrière du four pour la ventilation. Maintenez les espaces spécifiés dans le guide d'installation du produit.
	Des objets sont situés sur le four.	Retirez tous les objets situés sur le four.

## Dépannage

Problème	Cause	Action
La porte ne peut pas être ouverte correctement.	Des résidus d'aliments sont collés entre la porte et l'intérieur du four.	Nettoyez le four correctement puis ouvrez la porte.
Le réchauffage incluant la fonction Maintien au chaud ne fonctionne pas correctement.	Le four peut ne pas fonctionner, trop d'aliments ont été mis à cuire ou un ustensile incorrect est utilisé.	Placez une tasse d'eau dans un récipient adapté aux micro-ondes et laissez tourner le four à micro-ondes durant 1 à 2 minutes pour vérifier si l'eau chauffe. Réduire la quantité d'aliments et démarrez à nouveau la fonction. Utilisez un récipient de cuisson à fond plat.
La fonction de décongélation ne fonctionne pas.	La quantité d'aliments que vous faites cuire est trop élevée.	Réduire la quantité d'aliments et démarrez à nouveau la fonction.
L'éclairage intérieur est faible ou ne s'allume pas.	La porte a été laissée ouverte un long moment.	L'éclairage intérieur peut s'éteindre automatiquement lorsque la fonction Éco est activée. Fermez puis rouvrez la porte.
	L'éclairage intérieur est recouvert de corps étrangers.	Nettoyez l'intérieur du four puis vérifiez à nouveau.
Un signal sonore retentit durant la cuisson.	Si la fonction Cuisson automatique est utilisée, ce signal sonore signifie que vous devez retourner les aliments qui sont en cours de décongélation.	Après avoir retourné les aliments, refermez la porte pour redémarrer le fonctionnement.
Le four n'est pas de niveau.	Le four est installé sur une surface irrégulière.	Assurez-vous que le four est installé sur une surface plane et stable.
Des étincelles apparaissent durant la cuisson.	Des récipients métalliques sont utilisés durant l'utilisation du four/de la décongélation.	N'utilisez pas de récipients métalliques.

Problème	Cause	Action
Lorsqu'il est sous tension, le four fonctionne immédiatement.	La porte n'est pas correctement fermée.	Fermez la porte et vérifiez à nouveau.
Il y a de l'électricité provenant du four.	L'alimentation ou la prise n'est pas correctement reliée à la terre.	Assurez-vous que l'alimentation et la prise sont correctement reliées à la terre.
<ol style="list-style-type: none"> <li>1. De l'eau goutte.</li> <li>2. De la vapeur s'échappe par une fente de la porte.</li> <li>3. De l'eau reste dans le four.</li> </ol>	Dans certains cas, il se peut qu'il y ait de l'eau ou de la vapeur selon les aliments. Il ne s'agit pas d'un dysfonctionnement du four.	Laissez le four refroidir puis essuyez avec un chiffon sec.
La luminosité à l'intérieur du four varie.	La luminosité varie en fonction des changements de puissance selon la fonction utilisée.	Les changements de puissance au cours de la cuisson ne constituent pas des dysfonctionnements. Il ne s'agit pas d'un dysfonctionnement du four.
La cuisson est terminée, mais le ventilateur de refroidissement fonctionne toujours.	Pour ventiler le four, le ventilateur continue de fonctionner environ 3 minutes après la fin de la cuisson.	Il ne s'agit pas d'un dysfonctionnement du four.

Problème	Cause	Action
<b>Plateau tournant</b>		
Lorsqu'il tourne, le plateau tournant se déplace ou il cesse de tourner.	Il n'y a pas l'anneau de guidage, ou de dernier n'est pas positionné correctement.	Installez l'anneau de guidage et réessayez.
Le plateau tournant frotte lorsqu'il tourne.	L'anneau de guidage n'est pas correctement positionné, la quantité d'aliments est trop importante ou le récipient est trop grand et il est en contact avec les parois intérieures du four à micro-ondes.	Ajustez la quantité d'aliments et n'utilisez pas de récipients trop grands.
Le plateau tournant claque lorsqu'il tourne et il est bruyant.	Des résidus d'aliments sont collés dans le fond du four.	Retirez les résidus d'aliments collés dans le fond du four.

#### REMARQUE

Si la solution suggérée ne suffit pas à résoudre le problème, contactez votre service d'assistance clientèle SAMSUNG local.

## Caractéristiques techniques

SAMSUNG s'efforce sans cesse d'améliorer ses produits. Les caractéristiques et le mode d'emploi de ce produit peuvent être modifiés sans préavis.

Modèle	MS23K3614A*
Alimentation	230 V ~ 50 Hz CA
Consommation d'énergie Micro-ondes	1150 W
Puissance de sortie	100 W / 800 W - 6 niveaux (IEC-705)
Fréquence de fonctionnement	2450 MHz
Dimensions (l x H x P) Extérieur (y compris la poignée) Intérieures	489 x 275 x 374 mm 330 x 211 x 324 mm
Capacité	23 litres
Poids Net	12,0 kg env.

\* Ce produit contient une source lumineuse de classe d'efficacité énergétique <G>.

Veillez noter que la garantie Samsung n'inclut pas les déplacements du service après-vente pour expliquer le fonctionnement de l'appareil, corriger une installation non correcte ou exécuter des travaux de nettoyage ou d'entretien réguliers.

## UNE QUESTION ? UN COMMENTAIRE ?

PAYS	APPELEZ LE	OU CONTACTEZ-NOUS EN LIGNE SUR
UK	0333 000 0333	<a href="http://www.samsung.com/uk/support">www.samsung.com/uk/support</a>
IRELAND (EIRE)	0818 717100	<a href="http://www.samsung.com/ie/support">www.samsung.com/ie/support</a>
GERMANY	06196 77 555 77	<a href="http://www.samsung.com/de/support">www.samsung.com/de/support</a>
FRANCE	01 48 63 00 00	<a href="http://www.samsung.com/fr/support">www.samsung.com/fr/support</a>
SPAIN	91 175 00 15	<a href="http://www.samsung.com/es/support">www.samsung.com/es/support</a>
PORTUGAL	210 608 098 Chamada para a rede fixa nacional Dias úteis das 9h às 20h	<a href="http://www.samsung.com/pt/support">www.samsung.com/pt/support</a>
LUXEMBURG	261 03 710	<a href="http://www.samsung.com/be_fr/support">www.samsung.com/be_fr/support</a>
NETHERLANDS	088 90 90 100	<a href="http://www.samsung.com/nl/support">www.samsung.com/nl/support</a>
BELGIUM	02-201-24-18	<a href="http://www.samsung.com/be/support">www.samsung.com/be/support</a> (Dutch) <a href="http://www.samsung.com/be_fr/support">www.samsung.com/be_fr/support</a> (French)
NORWAY	21629099	<a href="http://www.samsung.com/no/support">www.samsung.com/no/support</a>
DENMARK	707 019 70	<a href="http://www.samsung.com/dk/support">www.samsung.com/dk/support</a>
FINLAND	030-6227 515	<a href="http://www.samsung.com/fi/support">www.samsung.com/fi/support</a>
SWEDEN	0771-400 300	<a href="http://www.samsung.com/se/support">www.samsung.com/se/support</a>
AUSTRIA	0800 72 67 864 (0800-SAMSUNG)	<a href="http://www.samsung.com/at/support">www.samsung.com/at/support</a>
SWITZERLAND	0800 726 786	<a href="http://www.samsung.com/ch/support">www.samsung.com/ch/support</a> (German) <a href="http://www.samsung.com/ch_fr/support">www.samsung.com/ch_fr/support</a> (French)
HUNGARY	0680SAMSUNG (0680-726-7864)	<a href="http://www.samsung.com/hu/support">www.samsung.com/hu/support</a>
CZECH	800 - SAMSUNG (800-726786)	<a href="http://www.samsung.com/cz/support">www.samsung.com/cz/support</a>
SLOVAKIA	0800 - SAMSUNG (0800-726 786)	<a href="http://www.samsung.com/sk/support">www.samsung.com/sk/support</a>

PAYS	APPELEZ LE	OU CONTACTEZ-NOUS EN LIGNE SUR
CROATIA	072 726 786	<a href="http://www.samsung.com/hr/support">www.samsung.com/hr/support</a>
BOSNIA	055 233 999	<a href="http://www.samsung.com/ba/support">www.samsung.com/ba/support</a>
North Macedonia	023 207 777	<a href="http://www.samsung.com/mk/support">www.samsung.com/mk/support</a>
MONTENEGRO	020 405 888	<a href="http://www.samsung.com/support">www.samsung.com/support</a>
SLOVENIA	080 697 267 (brezplačna številka)	<a href="http://www.samsung.com/si/support">www.samsung.com/si/support</a>
SERBIA	011 321 6899	<a href="http://www.samsung.com/rs/support">www.samsung.com/rs/support</a>
Kosovo	038 40 30 90	<a href="http://www.samsung.com/support">www.samsung.com/support</a>
ALBANIA	045 620 202	<a href="http://www.samsung.com/al/support">www.samsung.com/al/support</a>
BULGARIA	0800 111 31 - Безплатен за всички оператори *3000 - Цена на един градски разговор или според тарифата на мобилният оператор 09:00 до 18:00 - Понеделник до Петък	<a href="http://www.samsung.com/bg/support">www.samsung.com/bg/support</a>
ROMANIA	0800872678 - Apel gratuit *8000 - Apel tarifat în rețea Program Call Center Luni - Vineri: 9 AM - 6 PM	<a href="http://www.samsung.com/ro/support">www.samsung.com/ro/support</a>
ITALIA	800-SAMSUNG (800.7267864)	<a href="http://www.samsung.com/it/support">www.samsung.com/it/support</a>
CYPRUS	8009 4000 only from landline, toll free	<a href="http://www.samsung.com/gr/support">www.samsung.com/gr/support</a>
GREECE	80111-SAMSUNG (80111 726 7864) only from land line (+30) 210 6897691 from mobile and land line	
POLAND	801-172-678* lub +48 22 607-93-33* * (opłata według taryfy operatora)	<a href="http://www.samsung.com/pl/support/">http://www.samsung.com/pl/support/</a>
LITHUANIA	8-800-77777	<a href="http://www.samsung.com/lt/support">www.samsung.com/lt/support</a>
LATVIA	8000-7267	<a href="http://www.samsung.com/lv/support">www.samsung.com/lv/support</a>
ESTONIA	800-7267	<a href="http://www.samsung.com/ee/support">www.samsung.com/ee/support</a>



DE68-04547G-03